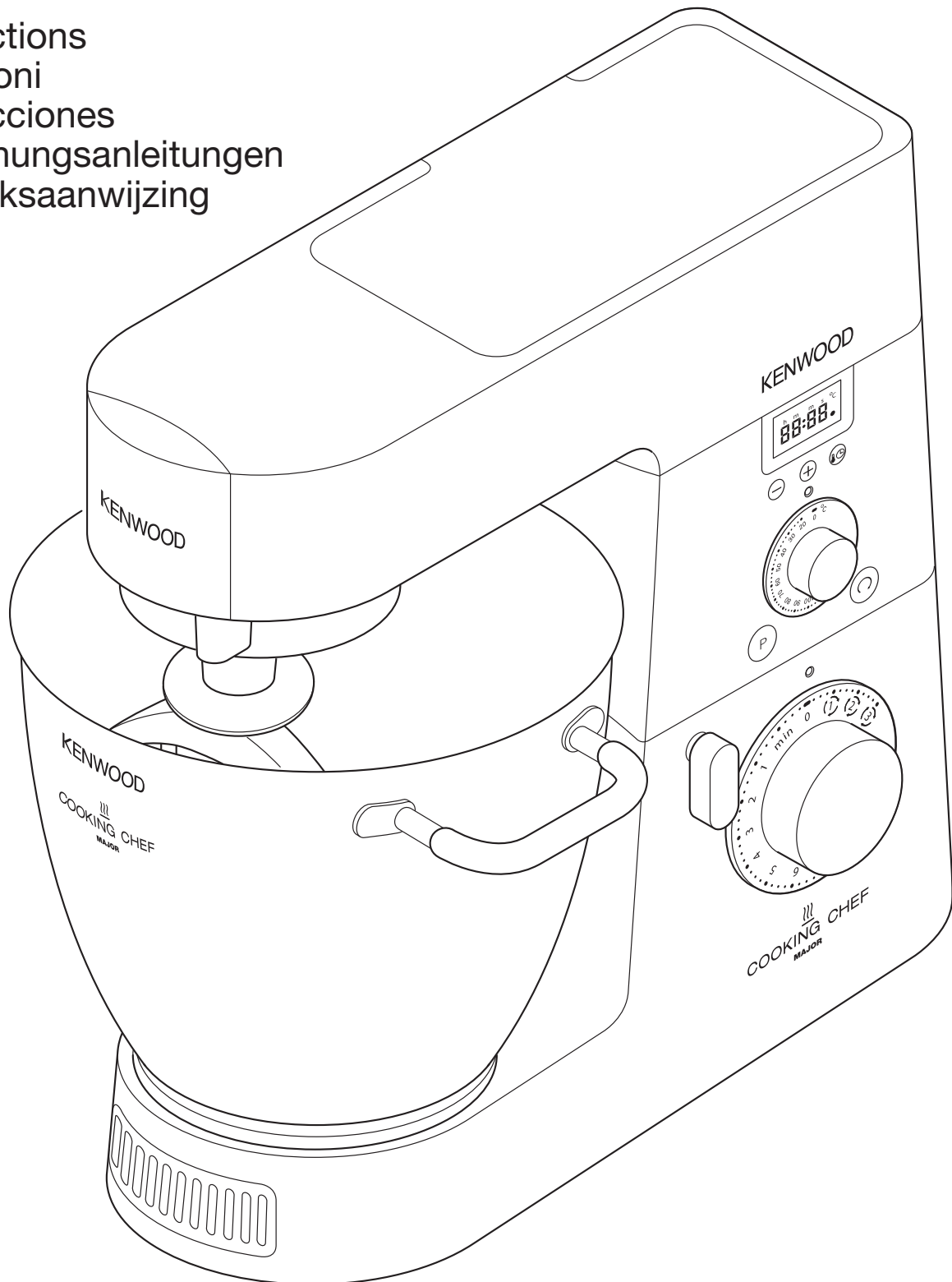


# KENWOOD

## KM070 series

---

instructions  
istruzioni  
instrucciones  
Bedienungsanleitungen  
gebruiksaanwijzing



<b>English</b>	<b>3 - 19</b>
<b>Nederlands</b>	<b>20 - 37</b>
<b>Français</b>	<b>38 - 55</b>
<b>Deutsch</b>	<b>56 - 73</b>
<b>Italiano</b>	<b>74 - 91</b>
<b>Português</b>	<b>92 - 109</b>
<b>Español</b>	<b>110 - 127</b>
<b>Русский</b>	<b>128 - 145</b>
<b>Ελληνικά</b>	<b>146 - 163</b>

# Français

## **avant d'utiliser votre appareil Kenwood**

- **Lisez et conservez soigneusement ces instructions pour pouvoir vous y référer ultérieurement.**
- Retirez tous les éléments d'emballage et les étiquettes.

## faites connaissance avec votre robot de cuisine multifonctions Kenwood Chef

### **sécurité**

#### **remarque importante – implants médicaux électroniques**

- Comme tous les produits de cuisson par induction, cet appareil génère des champs magnétiques à ondes courtes. Si l'utilisateur ou une personne se tenant à proximité de l'appareil porte un pacemaker ou tout autre implant actif, il est recommandé de consulter un médecin avant utilisation au sujet d'une possible incompatibilité afin de prévenir tout risque pour la santé.
- Éteignez et débranchez l'appareil avant de fixer ou de retirer les éléments, après utilisation et avant de le nettoyer.
- N'approchez pas des parties de votre corps, bijoux ou vêtements amples des parties en mouvement et des accessoires attachés.
- Ne mettez pas les doigts dans le mécanisme de charnière.
- Ne laissez jamais l'appareil allumé sans surveillance.
- N'utilisez jamais un appareil endommagé. Faites-le vérifier et réparer : voir rubrique "service après-vente", page 52.
- N'utilisez jamais d'accessoire non prévu pour cet appareil ou plus d'un accessoire à la fois.
- N'excédez jamais les capacités maximales indiquées page 48 ; quand vous utilisez la cuisson par induction, n'excédez jamais le niveau de remplissage maximum de 3 litres indiqué à l'intérieur du bol.
- Quand vous utilisez un accessoire supplémentaire, lisez les instructions d'utilisation qui l'accompagnent.
- Faites attention en soulevant cet appareil car il est assez lourd. Assurez-vous que la tête est verrouillée et que le bol, les accessoires, les couvercles et le cordon sont bien attachés avant de soulever l'appareil.
- Ne laissez jamais le cordon pendre de sorte qu'un enfant puisse l'attraper.
- Ne laissez jamais le bloc moteur, le cordon d'alimentation ou la prise se mouiller.
- Faites attention en manipulant ou en touchant toute partie de l'appareil quand il est utilisé en mode cuisson ou après la cuisson, EN PARTICULIER, LE BOL, LE COUVERCLE ANTI PROJECTIONS ET LES ACCESSOIRES car ils restent CHAUDS longtemps après que l'appareil a été éteint. Utilisez les poignées pour retirer et porter le bol. Utilisez un gant anti-chaueur pour manipuler le bol et les accessoires de mélange chauds.
- Le dessous du bol restera chaud longtemps après la fin de la cuisson. Faites attention en manipulant le bol et protégez votre plan de travail ou les surfaces sensibles à la chaleur.
- Prenez garde à la vapeur s'échappant du bol, particulièrement en ôtant le couvercle ou en soulevant la tête du batteur.
- Si vous transférez des ingrédients chauds du batteur au mixeur, laissez-les refroidir à température ambiante avant de les placer dans le mixeur.
- N'utilisez que le bol et les accessoires fournis avec cet appareil. N'utilisez jamais le bol avec une autre source de chaleur.
- Ne jamais faire fonctionner l'appareil en mode cuisson si le bol est vide.
- Ne rien insérer dans les grilles de ventilation.
- Quand vous utilisez cet appareil, posez-le sur une surface plane loin du bord. Placez-le à au moins 10 cm des murs et assurez-vous que la ventilation n'est pas bloquée. Ne pas placer l'appareil sous un placard saillant.
- Pour une utilisation correcte et sûre du cuiseur par induction, assurez-vous que la base du bol et les capteurs de température sont propres et secs avant de lancer la cuisson.
- Comme pour tous les appareils de cuisson par induction, ne placez pas de cartes de crédit, appareils magnétiques ou électroniques sensibles à proximité de l'appareil pendant son utilisation.
- N'utilisez pas l'appareil pour frire des aliments.
- Assurez-vous toujours que les ingrédients sont complètement cuits avant de les consommer.
- Il est recommandé de consommer les aliments peu de temps après leur préparation ou de les refroidir rapidement et de les réfrigérer le plus vite possible.
- Cet appareil n'est pas destiné à être utilisé par des personnes (y compris des enfants) dont les capacités physiques, sensorielles ou mentales sont diminuées, ou qui ne disposent pas des connaissances ou de l'expérience nécessaires, à moins qu'elles n'aient été formées et encadrées pour l'utilisation de cet appareil par une personne responsable de leur sécurité.
- Les enfants doivent être surveillés afin qu'ils ne puissent pas jouer avec cet appareil.
- N'employez l'appareil qu'à la fin domestique prévue. Kenwood décline toute responsabilité dans les cas où l'appareil est utilisé incorrectement ou que les présentes instructions ne sont pas respectées.

### **avant de brancher l'appareil**

- Assurez-vous que le courant électrique que vous utilisez est le même que celui indiqué sur la partie inférieure de l'appareil.
- Cet appareil est conforme à la directive 2004/108/CE de la CE sur la compatibilité électromagnétique, et au règlement 1935/2004 de la CE du 27/10/2004 sur les matériaux destinés au contact alimentaire.

### **avant d'utiliser votre appareil pour la première fois**

Lavez les différents éléments : voir "nettoyage" page 52.

## introduction

Merci d'avoir acheté ce robot de cuisine Kenwood, nous espérons qu'il vous sera utile pendant de longues années.

Kenwood a près de 60 ans d'expérience et d'expertise dans le développement de nos robots de cuisine et leur large gamme d'accessoires. Les robots de cuisine Kenwood Chef sont renommés pour être bien plus qu'un simple batteur.

Nous avons poussé un peu plus loin la polyvalence du robot Chef en y intégrant la cuisson par induction directement sous le bol mélangeur. Vous pouvez maintenant profiter de tous les avantages du mélange à froid avec mouvement planétaire pour préparer vos gâteaux préférés, pâtisseries et beignets, avec la possibilité supplémentaire de réchauffer et de cuire directement dans le bol tout en mélangeant par mouvement planétaire. Les opportunités sont illimitées.

Le robot de cuisine Kenwood Chef avec sa gamme d'accessoires en option est véritablement le système de préparation culinaire complet.

Solide, Fiable, Polyvalent. Kenwood.

### **La cuisson par induction est une méthode de cuisson de pointe qui emploie les principes de l'induction électromagnétique.**

Quand un courant électrique passe dans une bobine de cuivre dans la zone de cuisson par induction, il se crée un champ électromagnétique. Quand le bol du robot est verrouillé, le circuit est complété par une couche spéciale d'inox sur la base du bol. Il se crée une grande quantité d'énergie thermique qui traverse le contenu du bol, réchauffant ainsi les ingrédients.

La cuisson par induction est énergétiquement très efficace car elle ne produit de chaleur qu'à la base du bol. Les autres méthodes de cuisson, comme la cuisson au gaz, gaspillent 50% de la chaleur sur les côtés de la casserole. De fait, la zone de cuisson par induction de votre robot est chaude seulement pendant et immédiatement après la cuisson, car la chaleur du contenu du bol est retransférée. Tout ceci signifie que la cuisson par induction est très efficace, sûre et propre.

Utiliser la fonction cuisson de votre robot Kenwood Chef est similaire à utiliser une casserole sur votre gazinière. L'avantage supplémentaire, c'est que le robot peut automatiquement mélanger les ingrédients et réguler la température de cuisson selon vos exigences précises, vous permettant ainsi d'effectuer en même temps d'autres tâches dans votre cuisine.

Le robot Chef utilise la technologie de la chaleur par induction qui est extrêmement efficace. Comparé à la cuisson au gaz ou sur une plaque électrique, vous verrez que les temps de cuisson sont réduits ou que vous pouvez cuisiner à température plus basse. Tenez-en compte quand vous utilisez votre robot pour la première fois ou quand vous essayez une nouvelle recette. Commencez la cuisson à température élevée, surveillez la cuisson et réduisez la température si nécessaire pour empêcher les aliments de brûler ou de coller au bol, exactement comme vous le feriez avec une casserole. En général, le robot Chef fait chauffer les ingrédients à la température désirée le plus rapidement possible. Il n'est donc pas nécessaire de régler la température à un niveau plus élevé pour réduire le temps de cuisson. Faites également attention au réglage de la fréquence des battements du mélangeur. Quand vous cuisinez à haute température, il vous sera peut-être nécessaire d'utiliser le réglage mélange (1) en continu. Les réglages (2) de (3) sont utiles pour maintenir la consistance de vos ingrédients pendant une longue période de cuisson à feu doux.

Sélectionner le bon accessoire est également important à ce stade. Un peu plus loin dans ce manuel, nous suggérons les usages les plus appropriés pour chacun des accessoires, et avec l'expérience, vous comprendrez vite lequel est le mieux indiqué pour chaque tâche. En cuisinant, vous vous rendrez compte que le batteur souple spécial haute température est parfait pour obtenir une consistance fluide pour les sauces et les crèmes, tandis que l'outil mélangeur est plus approprié pour les aliments à consistance solide, comme les ragoûts, casseroles, etc... Notre livre de recettes recommande les meilleurs outils pour chaque recette et vous trouverez peut-être que changer d'accessoire pour différentes procédures au cours de votre préparation peut donner de meilleurs résultats.

Pendant la cuisson et immédiatement après, le bol et le couvercle anti-projection seront chauds – tout comme le serait votre casserole. Faites attention lorsque vous les touchez. Il est également important de se souvenir que le processus de cuisson génère de la vapeur et de la condensation. Faites donc attention en regardant dans le bol, en soulevant le couvercle ou la tête du robot pour avoir accès au bol. Prévenez aussi les autres de faire faire attention quand le robot est en cours de cuisson ou quand il est chaud. Pour toucher ou retirer les parties chaudes, il est conseillé d'utiliser un gant à four et de porter le bol par les poignées. Utilisez le tapis de protection pour protéger les surfaces sensibles à la chaleur.

Quand vous chauffez des liquides ou des ingrédients à forte teneur en eau, la mesure de la température a une marge d'erreur de plus ou moins 5°C. L'exactitude de la température affichée varie selon la consistance du contenu du bol, son volume, la fréquence à laquelle il est mélangé et l'accessoire utilisé. C'est la même chose que lorsque vous cuisinez sur un feu à gaz, par exemple. Si une grande quantité de nourriture est chauffée sans être bien mélangée, celle-ci sera chaude à la base, voire brûlée, mais ce qui se trouve sur le dessus sera plus froid.

En plus de l'indicateur de température, le robot dispose d'un petit LED bleu qui clignote jusqu'à ce qu'il ait atteint la température sélectionnée. Une fois cette température atteinte, la lumière cesse de clignoter. Cependant, lorsque vous ajoutez d'autres ingrédients dans le bol, la lumière bleue se remet à clignoter car la température du contenu du bol a baissé avec l'ajout d'ingrédients froids. Vous remarquerez aussi que la lumière statique se met à clignoter si la vitesse du mélange est augmentée.

Vous vous rendrez compte rapidement que votre robot Kenwood Chef est simple à utiliser et vous facilitera la tâche pour votre cuisine de tous les jours.

**faites connaissance avec votre robot de cuisine Kenwood Chef**

Orifices de branchement 1 sortie ultra-rapide

2 sortie moyenne

3 sortie lente

4 sortie planétaire

le batteur 5 couvercle des sorties ultra-rapide et moyenne

6 tête du batteur

7 couvercle de la sortie lente

8 levier de la sortie lente

9 bol

10 tête – levier pour soulever

11 contrôle de la vitesse

12 ventilation

13 socle du bol/ zone de cuisson par induction

14 orifice d'écoulement

15 capteurs de température

16 batteur K en inox

17 batteur souple haute température

18 racleur souple

19 fouet

20 crochet de pétrissage

21 mélangeur

22 spatule haute température

23 protège-chaueur

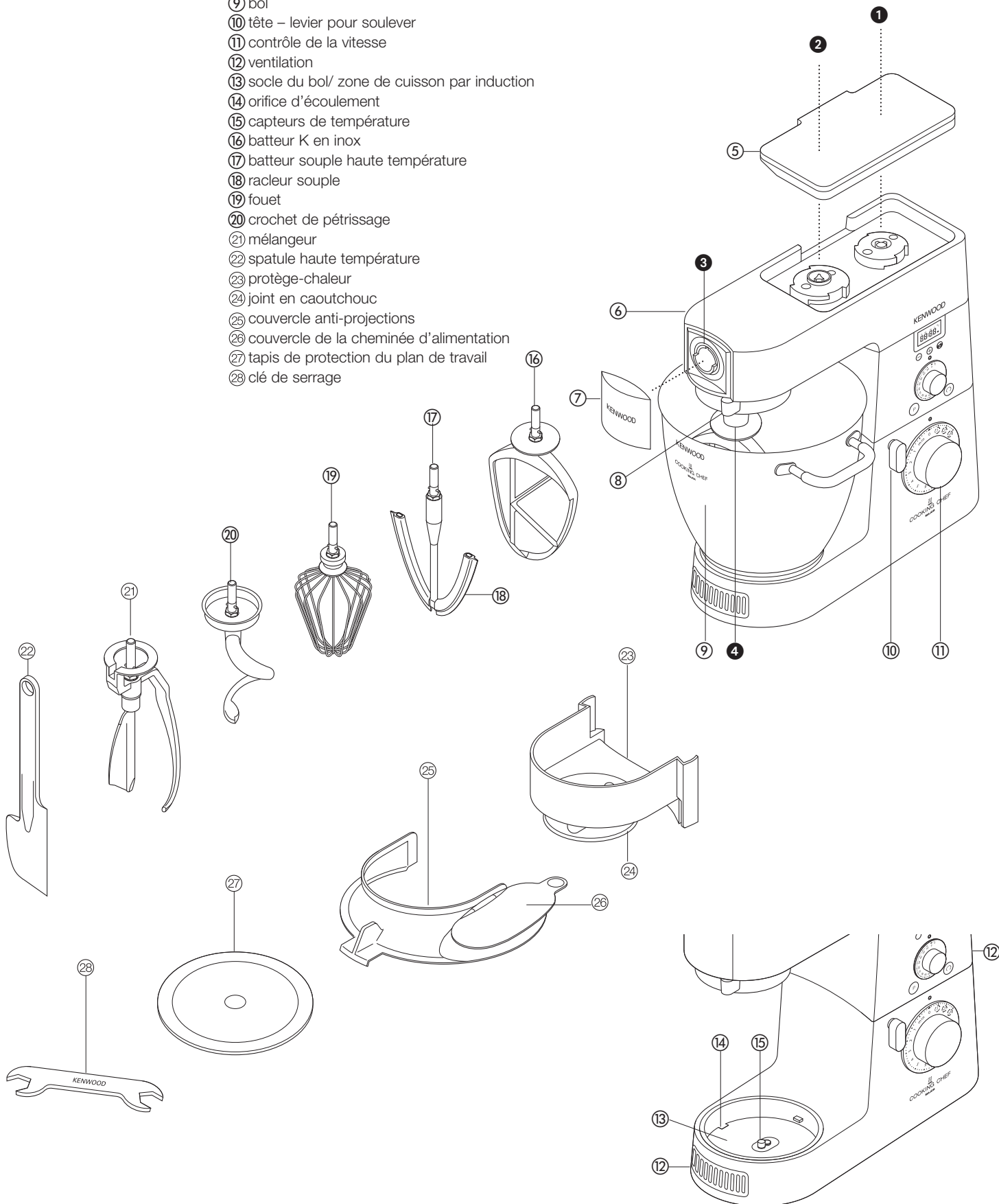
24 joint en caoutchouc

25 couvercle anti-projections

26 couvercle de la cheminée d'alimentation

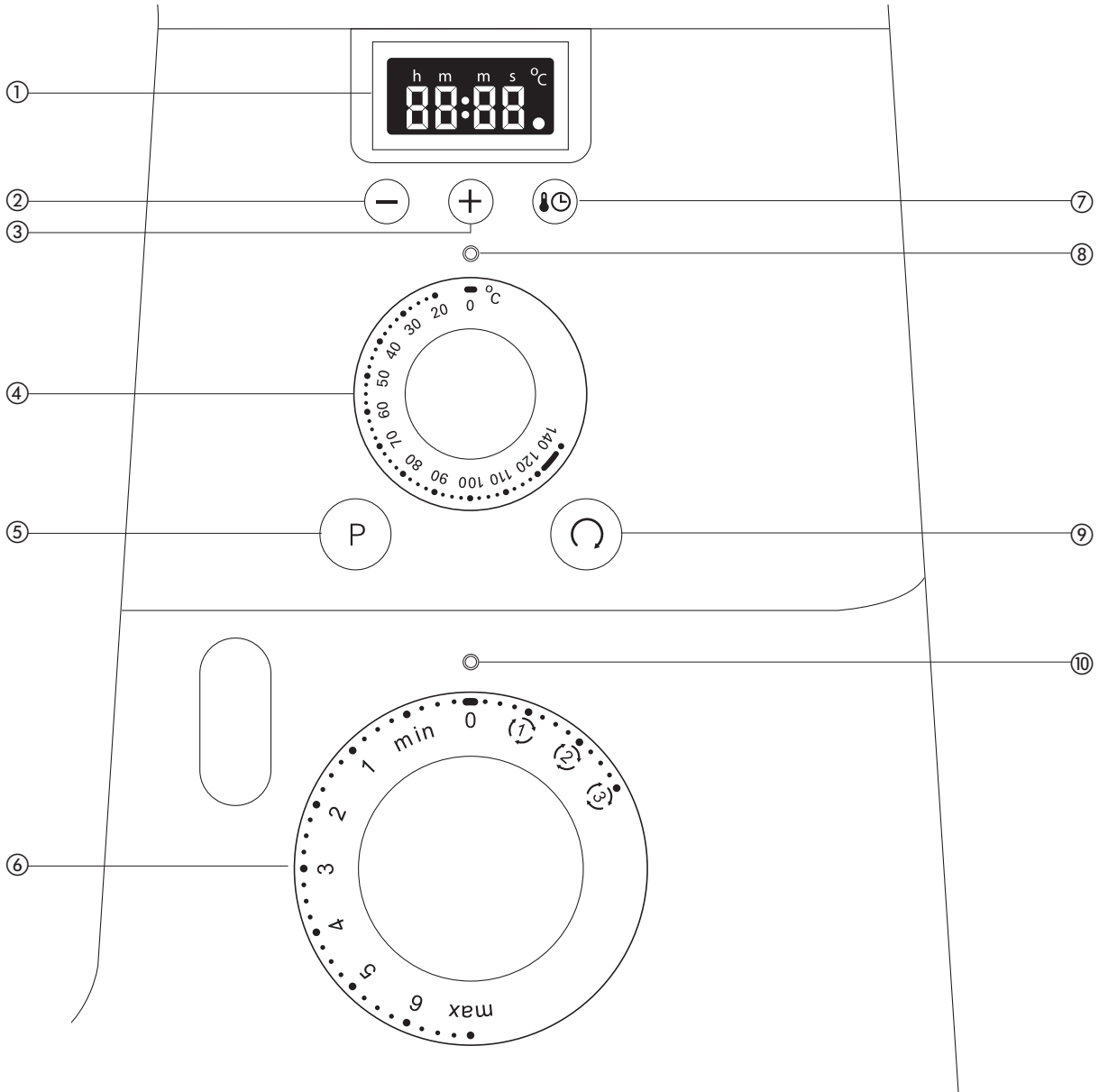
27 tapis de protection du plan de travail

28 clé de serrage



### commandes

- ① affichage minuteur/température
- ② bouton diminuer la minuterie
- ③ bouton augmenter la minuterie
- ④ contrôle de la température
- ⑤ bouton pulse/vitesse haute, fouet haute température
- ⑥ réglage de la vitesse
- ⑦ bouton de sélection minuteur/température
- ⑧ voyant indicateur de température
- ⑨ bouton 'fold'
- ⑩ voyant indicateur de vitesse



## ajuster la hauteur des accessoires

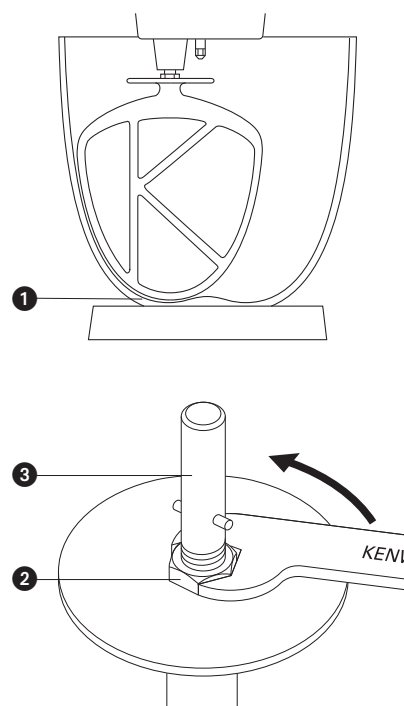
Veillez vous référer à la page 44 pour l'assemblage du batteur.

### Fouet, batteur K en inox, mélangeur

Pour une meilleure performance, le fouet, le batteur K et le mélangeur doivent **presque** toucher le fond du bol **1**. Si nécessaire, ajuster la hauteur à l'aide de la clé de serrage fournie.

Voici comment :

- 1 Débrancher l'appareil.
- 2 Soulever la tête du batteur et insérer le fouet, le batteur ou le mélangeur.
- 3 Abaisser la tête du batteur. Si la hauteur doit être ajustée, soulever la tête du batteur et retirer l'accessoire.
- 4 Utiliser la clé pour desserrer l'écrou **2** afin de pouvoir ajuster l'axe **3**. Pour baisser l'accessoire, tourner l'axe dans le sens inverse des aiguilles d'une montre. Pour le lever par rapport au fond du bol, tourner l'axe dans le sens des aiguilles d'une montre.
- 5 Resserrer l'écrou.
- 6 Insérer l'accessoire dans la tête du batteur. (Vérifier sa position, voir ci-dessus).
- 7 Répétez les étapes précédentes jusqu'à ce que l'accessoire soit correctement placé. Resserrer alors l'écrou fermement.



**batteur souple haute température** – cet accessoire doit toucher le fond du bol.

**crochet de pétrissage** – cet outil est réglé en usine et ne devrait pas nécessiter d'ajustement.

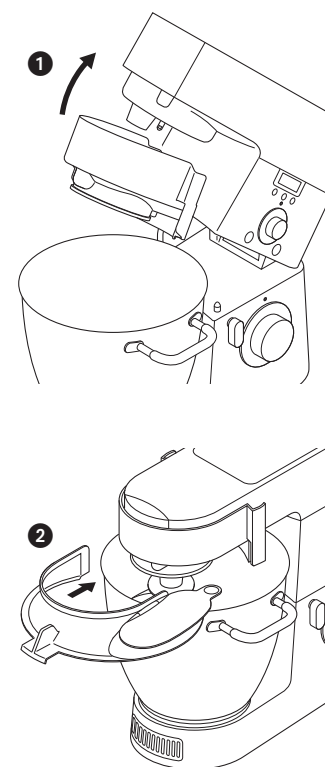
## Installation et utilisation du couvercle anti-projections

L'ensemble du couvercle anti-projection consiste de deux éléments : le protège-chaueur et le couvercle anti-éclaboussures.

**Le protège-chaueur doit être installé pendant les opérations de cuisson sinon le batteur ne pourra pas fonctionner et le code d'erreur E:03 sera affiché.** Le protège-chaueur protège la tête du batteur de la vapeur produite par la cuisson.

Si nécessaire, le protège-chaueur et le couvercle anti-projections peuvent être installés pour empêcher les ingrédients de sortir du bol, par exemple quand vous mélangez des ingrédients légers comme de la farine ou du sucre glace, ou quand vous cuisez des aliments pour lesquels la vapeur doit rester dans le bol. Le couvercle ne doit pas être installé sur le bol sans le protège-chaueur.

- 1 Levez la tête du batteur jusqu'en position verrouillée.
  - 2 Poussez le protège-chaueur vers le haut sur la partie inférieure de la tête du batteur **1** jusqu'à sa mise en place. Le protège-chaueur ne doit s'utiliser que si le joint en caoutchouc est correctement installé.
  - 3 Installez le bol sur le socle.
  - 4 Abaissez la tête du batteur.
  - 5 Placez le couvercle anti-projections sur le bord du bol et faites-le glisser vers l'avant jusqu'à sa mise en place complète. **2**.
  - Pendant la préparation du mélange, on peut ajouter des ingrédients directement dans le bol par la cheminée d'alimentation.
  - 6 Pour retirer le couvercle, faites-le simplement glisser vers vous.
  - 7 Pour retirer le protège-chaueur, levez la tête du batteur jusqu'en position verrouillée. Retirez l'accessoire, puis tirez le protège-chaueur vers le bas de la partie inférieure de la tête du batteur.
- Note : Ne mettre ou retirer le protège-chaueur que lorsque la tête du batteur est en position verrouillée.



# le batteur

## les accessoires du batteur et quelques-unes de leurs utilisations possibles

- batteur K • Pour la confection de gâteaux, biscuits, pâtes, glaçages, garnitures, éclairs et purée de pommes de terre.
- fouet • Pour les œufs, les crèmes, les pâtes à frire, les gâteaux (type génoise) sans matière grasse, les meringues, les cheese-cakes, les mousses, les soufflés. N'utilisez pas le fouet pour les mélanges épais (comme par exemple pour travailler les matières grasses et le sucre) car vous pourriez l'endommager.
- crochet de pétrissage • Pour les mélanges à base de levure.
- batteur souple haute température • Convient à de nombreuses préparations, en particulier la crème anglaise, les œufs brouillés et les sauces. Idéal pour racler les mélanges chauds ou froids sur les côtés du bol pendant le mélange. Convient également pour les légumes sautés.
- mélangeur • Utile pendant la cuisson pour maintenir la consistance des ingrédients, par ex. poulet, poisson, légumes et fruits.

## pour utiliser le batteur

Avant d'utiliser le batteur, assurez-vous que la vitesse et la température sont réglées sur 'O'.

- 1 Tournez la manette pour soulever la tête du batteur dans le sens des aiguilles d'une montre ① et relevez la tête du batteur jusqu'à ce qu'elle s'enclenche en position.
- pour insérer un accessoire 2 Placer l'accessoire dans l'orifice, localisez le sillon dans lequel il s'insère puis tourner jusqu'à ce qu'il se verrouille en position ②.
- mélangeur** – pour installer le mélangeur, insérez son axe dans la prise, puis alignez la fente sur l'extension de sorte à le mettre au-dessous du crochet de métal sur la partie inférieure de la tête du batteur. Tenez la partie en forme de rame et tournez jusqu'à ce que l'encoche de l'axe se trouve sous le sillon, puis poussez vers le haut et tournez pour verrouiller en position ③.
- 3 Posez le bol sur la base, appuyez et tournez dans le sens des aiguilles d'une montre ④.
- 4 Pour abaisser la tête du batteur, soulevez-la légèrement, puis tournez la manette dans le sens des aiguilles d'une montre. Abaissez dans la position verrouillée.
- pour retirer un accessoire • Effectuez l'étape 2 ci-dessus à l'envers. (Utilisez des gants à four pour retirer les accessoires après la cuisson).
- 5 Branchez le robot. Les voyants indicateurs de vitesse et de température s'allument brièvement. L'écran affichera **88:88**, puis se videra, laissant l'indicateur de marche allumé **□**.
- 6 Réglez la vitesse désirée (voir les vitesses recommandées en page 45). Le batteur s'allume et le voyant indicateur de la vitesse clignote. Le minuteur compte en secondes. La vitesse peut être changée à tout moment pendant que le batteur fonctionne.
- 7 Arrêtez le batteur en tournant le bouton de réglage des vitesses sur la position 'O'.

**Important** – Si la tête du batteur est relevée pendant le fonctionnement, le batteur s'arrête automatiquement et émet un bip. Il ne redémarrera pas quand la tête du batteur sera abaissée. Pour relancer le robot, tournez le bouton de vitesse en position 'O' puis re-sélectionnez une vitesse.

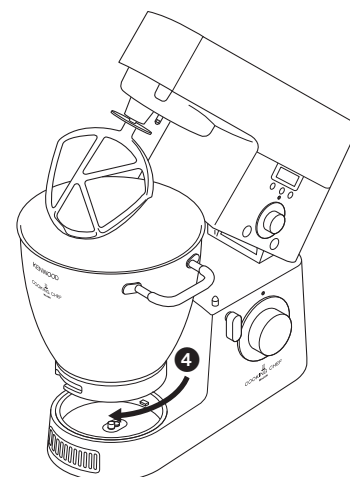
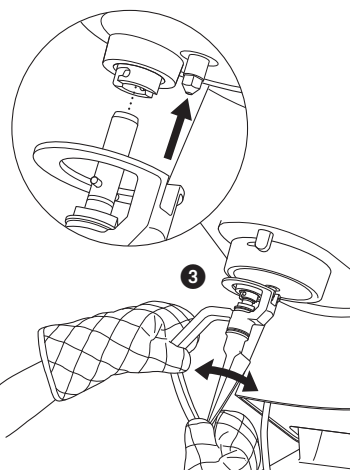
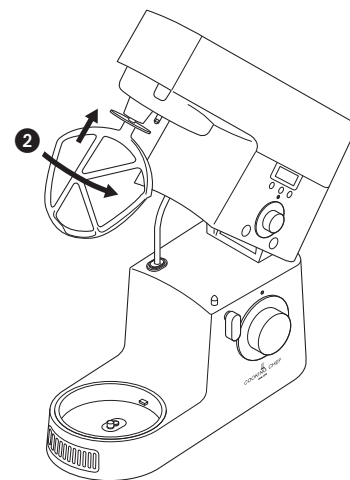
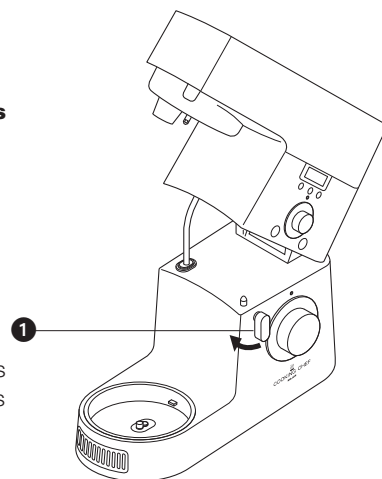
## bouton 'pulse'

Le bouton 'pulse' ne peut être utilisé que lorsque la vitesse est réglée sur 'O'.

Appuyez sur le bouton 'pulse' **P** et le batteur fonctionnera à la vitesse maximum tant que vous appuierez sur le bouton. Si le contenu du bol est à une température supérieure à 60°C, la vitesse augmentera graduellement. L'appareil émettra un bip et les voyants indicateurs de vitesse et de température clignoteront rapidement.

## bouton 'fold'

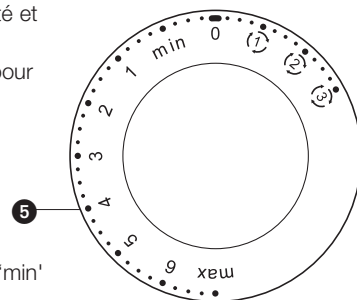
Si vous appuyez brièvement sur le bouton 'fold' **Ω**, le batteur se mettra automatiquement en vitesse minimum pour deux battements, puis s'arrêtera. Vous pouvez appuyer longuement sur le bouton pour prolonger l'opération, ou appuyer plusieurs fois si nécessaire pour mélanger les ingrédients. Remarque : Si vous appuyez sur le bouton 'fold' pendant que le moteur fonctionne, l'appareil accomplira la fonction 'fold' standard puis se remettra à la vitesse sélectionnée.



### contrôle de la vitesse 5

Les vitesses suivantes sont indicatives et peuvent varier suivant la quantité et la température des ingrédients à mélanger.

Tournez le bouton des vitesses dans le sens des aiguilles d'une montre pour passer de la vitesse minimum à la vitesse maximum.



- batteur K
- **travailler les matières grasses en crème avec le sucre** commencez sur 'min', augmentez progressivement jusqu'au 'max'.
  - **incorporer les œufs à une crème** 4 - 'max'.
  - **incorporer la farine, les fruits, etc** min - 1
  - **battre tous les ingrédients d'un gâteau** commencez à la vitesse 'min' et augmentez progressivement jusqu'au 'max'.
  - **incorporer les matières grasses à la farine** min - 2.
- batteur souple haute température
- **travailler les matières grasses en crème avec le sucre** commencez sur 'min', augmentez progressivement jusqu'à 3.
  - **racler les mélanges chauds ou froids sur les côtés du bol** commencez sur 'min', augmentez progressivement jusqu'à 3.
  - **faire sauter des légumes, mélanger un risotto, une polenta, etc**, sélectionnez (1) .
- fouet
- augmentez progressivement jusqu'au 'max'.
- crochet de pétrissage
- commencez sur 'min', augmentez progressivement jusqu'à 1.
- mélangeur
- utilisez seulement les réglages (1), (2), (3) .

## réglages de mélange

Pour sélectionner les réglages de mélange, tournez le bouton de contrôle des vitesses dans le sens inverse des aiguilles d'une montre. Ces réglages conviennent surtout quand le robot est en mode cuisson. Remarque : pour utiliser ces réglages, tous les couvercles de l'appareil doivent être installés.

- (1) – Utilisez ce réglage pour une vitesse lente constante, par exemple, pour les sauces.
- (2) – Le batteur fonctionne par intermittence à vitesse lente toutes les 5 secondes pour environ 2 tours.
- (3) – Le batteur fonctionne par intermittence à vitesse lente toutes les 30 secondes, par exemple, pour mélanger des casseroles.

Remettre le bouton sur la position 'O' pour arrêter l'opération.

Note:

- Quand une vitesse est sélectionnée, le voyant indicateur de vitesse clignote.
- L'appareil peut émettre un bip quand il fonctionne. C'est normal.

## utiliser le robot pour cuisiner

### IMPORTANT

- Vérifiez que la zone d'induction, les capteurs de température et la surface de la base du bol sont propres. A défaut, le capteur de température fonctionnera mal, produisant une mauvaise cuisson.
  - Vérifiez que tous les couvercles de l'appareil y compris le protège-chaleur sont installés. S'ils ne sont pas correctement placés, la fonction cuisson ne marchera pas.
  - Utilisez des gants à four pour retirer le bol et les accessoires après la cuisson.
- 1 Assemblez le batteur suivant les instructions en page 44.
  - 2 Tournez le bouton de réglage de la température au niveau souhaité.
    - **La cuisson ne commencera pas avant qu'une vitesse ne soit sélectionnée.**
  - 3 Réglez la vitesse souhaitée, ce qui allumera le moteur et la plaque chauffante. Les deux voyants lumineux clignoteront.
  - 4 Une fois la température atteinte, le voyant indicateur de température restera allumé continuellement. Cependant, durant la cuisson, le voyant se mettra à clignoter si la température change, indiquant que l'appareil essaie de maintenir la température souhaitée (veuillez lire l'introduction page 39).
    - Si la température du bol excède les 60°C, la vitesse sera automatiquement limitée pour des raisons de sécurité même si une vitesse supérieure a été sélectionnée. La vitesse n'augmentera pas automatiquement quand la température retombera sous les 60°C. Le bouton de contrôle de vitesse doit d'abord être éteint et la vitesse désirée re-sélectionnée.
    - Remarque : chaque fois que le bouton de sélection de température/minuteur est appuyé, l'écran affiche alternativement le temps et la température du contenu du bol.
  - 5 Pour arrêter ou interrompre le processus de mélange et de cuisson, remettre le réglage de la vitesse en position 'O'. Pour reprendre l'opération, sélectionner une vitesse.

### **astuces**

- **Certaines recettes, en particulier à forte teneur en eau, ne pourront pas atteindre une température de cuisson supérieure à 100°C (la température d'ébullition de l'eau).**
- Pour ajouter des ingrédients dans le bol pendant la cuisson, diminuez la vitesse et ajoutez les ingrédients lentement et régulièrement.
- Pour chauffer rapidement une sauce, utilisez le réglage de mélange continu (T).
- Vous obtiendrez peut-être de meilleurs résultats en changeant d'accessoire pour différentes procédures au cours de votre préparation d'un repas. Par exemple, utilisez le batteur souple haute température pour frire des légumes puis le mélangeur pour cuisiner des morceaux de viande ou de volaille.
- Si vous utilisez le couvercle anti-projections pendant la cuisson, enlevez-le toujours avant de soulever la tête du batteur. Faites attention à la condensation qui se forme sur le couvercle et le protège-chaleur.
- Soulevez la tête du batteur lentement pour permettre au liquide se trouvant sous le protège-chaleur de couler dans le bol.
- Il existe trois fonctions de mélange vous permettant de choisir le bon rythme de mélange pour chaque recette. Certaines recettes demandent un mélange constant pour éviter que les ingrédients ne collent au fond du bol, alors que d'autres demandent un mélange intermittent pour maintenir la consistance des ingrédients.
- Pour une performance optimale, ajustez la hauteur des accessoires (voir page 43).
- Le temps de cuisson maximal est de trois heures, après quoi le batteur s'éteindra automatiquement.
- Il est possible de cuire des aliments sans accessoire installé, mais une vitesse doit être sélectionnée. Cela peut être utile pour faire fondre des ingrédients, comme le beurre ou le chocolat.
- Chaque fois que le bouton de sélection de température/minuteur est appuyé, l'écran affiche alternativement le temps de cuisson et la température du contenu du bol

### **Contrôle du fouet à température et vitesse haute**

Pour mélanger au fouet à haute vitesse et à une température supérieure à 60°C, réglez la vitesse désirée puis appuyez sur le bouton 'pulse' et maintenez-le appuyé. L'appareil émet un bip et les voyants indicateurs de température et de vitesse clignotent rapidement. La vitesse du fouet augmente lentement jusqu'à atteindre la vitesse désirée. Répétez la procédure pour augmenter davantage la vitesse. Vous pouvez ensuite réduire la vitesse du fouet ou éteindre le batteur normalement.

**Cette fonction DOIT s'utiliser uniquement avec le fouet. N'excédez pas la capacité maximale de 3 litres et assurez-vous que le couvercle anti-projections est en place. L'appareil ne doit pas rester sans surveillance.**

### **après la cuisson**

- Faites attention en manipulant ou en touchant toute partie de l'appareil quand il est utilisé en mode cuisson ou après la cuisson, EN PARTICULIER, LE BOL, LE COUVERCLE ANTI PROJECTIONS ET LES ACCESSOIRES car ils restent CHAUDS longtemps après que l'appareil a été éteint. Utilisez les poignées pour retirer et porter le bol. Utilisez un gant anti-chaleur pour manipuler le bol et les accessoires chauds.
- Le dessous du bol restera chaud longtemps après la fin de la cuisson. Faites attention en manipulant le bol et utilisez le tapis de protection pour protéger les surfaces sensibles à la chaleur.

### Affichage

Pour votre sécurité, le batteur est équipé de 5 capteurs de sécurité séparés qui fonctionnent quand le robot est en mode cuisson. Si le batteur est allumé et qu'un capteur de sécurité est activé, l'écran indiquant le temps ou la température affichera un message d'erreur, par ex : 'E:01'. L'appareil émettra un bip et le batteur ne fonctionnera pas. Consultez les messages d'erreur suivants :-

Message d'erreur	Description	Solution
<b>E:01</b>	La tête du batteur est en position relevée. Quand la tête est relevée, un capteur désactive le moteur et la cuisson. Si la vitesse est réglée sur autre chose que la position éteinte 'O' quand la tête est relevée, ce message s'affiche et le moteur ne démarre pas.	Abaissez la tête. Mettez le bouton de contrôle de la vitesse en position 'O', puis sélectionnez la vitesse désirée.
<b>E:02</b>	Le bol n'est pas en place. La fonction cuisson ne marche que si l'on utilise le bol. Le bol doit aussi être correctement installé. Les capteurs de sécurité détectent si le bol fourni n'est pas utilisé ou s'il est mal installé.	Assurez-vous que vous utilisez bien le bol du robot Kenwood Chef. Vérifiez que le bol est bien installé. Mettez le bouton de contrôle de la vitesse en position 'O', puis sélectionnez la vitesse désirée.
<b>E:03</b>	Le protège-chaaleur n'est pas installé. La fonction cuisson est désactivée si le protège-chaaleur n'est pas correctement installé.	Assurez-vous que le protège-chaaleur est correctement installé. Mettez le bouton de contrôle de la vitesse en position 'O', puis sélectionnez la vitesse désirée.
<b>E:04</b>	Les couvercles de la sortie lente et des sorties ultra-rapide et moyenne ne sont pas installés. Ces couvercles sont munis de capteurs de sécurité. Si les couvercles ne sont pas correctement installés, la plaque chauffante s'éteint, et si des fonctions de mélange sont sélectionnées, le moteur se met à tourner en continu. Les vitesses de mélange du minimum au maximum fonctionneront en continu.	Assurez-vous que tous les couvercles sont correctement installés. Mettez le bouton de contrôle de la vitesse en position 'O', puis sélectionnez la vitesse désirée.
<b>E:09</b>	Problème des capteurs de température. Si le système de contrôle de la chaleur détecte une température du bol plus élevée que prévu pendant une utilisation normale, le moteur et la plaque chauffante s'éteignent automatiquement.	Mettez le bouton de contrôle de la vitesse en position 'O', débranchez l'appareil et laissez-le refroidir. Vérifiez que la base du bol et les capteurs de températures sont propres. Rebranchez et allumez l'appareil comme d'habitude.
<b>E:10</b>	Problème de vitesse du moteur ou de surchauffe. Si le moteur cale ou devient trop chaud, le système de contrôle éteint automatiquement le moteur et la plaque chauffante.	Mettez le bouton de contrôle de la vitesse en position 'O' et débranchez l'appareil. Retirez tout ce qui pourrait faire obstruction et faire caler le moteur. Assurez-vous que toutes les grilles de ventilation ne sont pas obstruées. Rebranchez et allumez.

Si ces codes d'erreur ou d'autres continuent de s'afficher, contactez le service après-vente Kenwood.

### utiliser le minuteur

Le minuteur peut être utilisé en mode cuisson ou sans cuisson. Si aucune durée n'est sélectionnée, le minuteur compte automatiquement en intervalles d'une seconde pendant que le batteur fonctionne. La durée maximale d'utilisation est de trois heures.

- 1 Branchez l'appareil. L'écran affiche brièvement **88:88**, puis se vide, laissant l'indicateur de marche allumé .
- 2 Appuyez sur l'un de bouton + ou – et 0:00 s'affichera à l'écran.
- 3 Appuyez sur l'un de bouton + ou – jusqu'à ce que le temps désiré s'affiche. Le minuteur compte en intervalles de 5 secondes. Si l'on appuie sur le bouton de manière continue, les chiffres changeront plus rapidement. Une durée maximum de trois heures peut être programmée.  
Remarque : Si l'on appuie sur le bouton + quand le minuteur est sur 3:00, le temps affiché passe à 0:00. Si l'on appuie sur le bouton – quand le minuteur est sur 0:00, le temps affiché passe à 3:00.
- 4 Réglez la vitesse désirée, le batteur se mettra en route et le minuteur comptera à rebours par intervalles d'une seconde.
  - L'opération de mélange peut être interrompue à tout moment en tournant le bouton de contrôle de la vitesse en position 'O'. Cela mettra également le minuteur en pause. Le minuteur reprendra son compte à rebours quand le batteur sera remis en marche.
- 5 L'opération de mélange s'arrête automatiquement une fois le temps écoulé et des bips sont émis pendant trois secondes. L'écran clignote pendant cinq secondes puis se vide, laissant l'indicateur de marche allumé .

### pour reprogrammer le minuteur

- 1 Remettez le minuteur à zéro en appuyant sur les boutons + et – en même temps (la vitesse doit être réglée en position 'O').
  - Si l'appareil n'est pas utilisé pendant dix minutes, l'écran LCD et la veilleuse se mettent en 'mode sommeil' et tous les écrans s'éteignent. Si un bouton ou un réglage est activé, l'écran reprend son aspect initial.

### capacités maximales

<b>pâte Brisée</b>	• Quantité de farine :	910 g
<b>pâte levée</b>	• Quantité de farine :	1,5 kg
	• Poids total :	2,4 kg
<b>pâte levée sucrée</b>	• Quantité de farine :	2,6 kg
	• Poids total :	5 kg
<b>mélange pour cake aux fruits</b>	• Poids total :	4,55 kg
<b>blancs d'œuf</b>	•	16
<b>mode cuisson</b>	•	3 litres

- astuces
- Eteignez l'appareil et raclez fréquemment le bol avec la spatule.
  - Pour battre des œufs, il est conseillé d'utiliser des œufs à température ambiante.
  - Avant de monter les blancs en neige, vérifiez qu'il n'y a pas de restes de graisse et de jaune d'œuf sur le fouet ou dans le bol.
  - Utilisez des ingrédients froids pour la pâte, sauf indication contraire de votre recette.

### points importants pour la fabrication du pain

- important
- Ne dépassez jamais les capacités maximales car vous risqueriez de surcharger l'appareil.
  - Si vous entendez l'appareil forcer, éteignez-le, retirez la moitié de la pâte et travaillez chaque moitié séparément.
  - Les ingrédients se mélangeront mieux si vous mettez les liquides en premier.

## guide de dépannage en mode cuisson

Problème	Cause	Solution
Le batteur ne fonctionne pas en mode cuisson, l'appareil affiche un message d'erreur et émet un bip.	Un des capteurs de sécurité a été activé.	Voir le tableau des messages d'erreur en page 47. <ul style="list-style-type: none"> <li>• Vérifiez que la tête du batteur est abaissée et verrouillée.</li> <li>• Vérifiez que tous les couvercles sont correctement installés</li> <li>• Vérifiez que le protège-chaleur est correctement installé.</li> <li>• Vérifiez que le bol du robot est correctement installé.</li> </ul>
Une température a été sélectionnée, mais le contenu du bol ne chauffe pas (le voyant indicateur de température n'est pas allumé).	La vitesse n'a pas été sélectionnée.	Sélectionner une vitesse.
Le batteur change de vitesse pendant la cuisson.	La vitesse est automatiquement limitée quand le contenu du bol atteint les 60°C.	C'est une mesure de sécurité.
Des ingrédients brûlent au fond du bol.	<ol style="list-style-type: none"> <li>1 La température sélectionnée est peut-être trop élevée.</li> <li>2 Un accessoire incorrect est utilisé.</li> <li>3 La fonction mélange est trop lente.</li> <li>4 L'accessoire n'est peut-être pas positionné assez bas dans le bol.</li> <li>5 Le minuteur a été réglé sur une durée trop longue.</li> <li>6 Le capteur et/ou le dessous du bol ne sont peut-être pas propres.</li> </ol>	<ol style="list-style-type: none"> <li>1 Réduire la température sélectionnée ou cuire à température plus basse.</li> <li>2 Vérifiez que l'accessoire le plus approprié est utilisé.</li> <li>3 Augmentez la fréquence de la fonction mélange ou passez à un brassage continu.</li> <li>4 Ajustez l'accessoire.</li> <li>5 Cuire pendant moins longtemps (assurez-vous que les aliments soient bien cuits)</li> <li>6 Vérifiez que ces zones sont propres et sèches.</li> </ol>
Les aliments ne gardent pas leur consistance.	<ol style="list-style-type: none"> <li>1 Température sélectionnée trop élevée.</li> <li>2 Fonction mélange trop rapide.</li> <li>3 Les ingrédients ont cuit trop longtemps.</li> <li>4 Accessoire incorrect utilisé.</li> </ol>	<ol style="list-style-type: none"> <li>1 Réduisez la température</li> <li>2 Réduisez la vitesse de mélange.</li> <li>3 Réduisez le temps de cuisson (assurez-vous que les aliments soient bien cuits)</li> <li>4 Vérifiez que l'accessoire le plus approprié est utilisé.</li> </ol>
Vitesse de mélange irrégulière.	1 Ingrédients trop gros ou trop durs.	<ol style="list-style-type: none"> <li>1 Coupez les ingrédients en plus petits morceaux, dénoyotez les fruits, mélangez doucement les ingrédients sans accessoire (mais sélectionnez une vitesse).</li> <li>2 Ajoutez les ingrédients une fois la tête du batteur abaissée.</li> <li>3 Vérifiez que l'accessoire le plus approprié est utilisé.</li> </ol>
Des ingrédients froids ont été ajoutés à un mélange chaud, mais l'affichage de la température ne répond pas rapidement.	Si le contenu du bol n'est pas mélangé uniformément, il y aura des variations de température à l'intérieur du bol.	<ol style="list-style-type: none"> <li>1 Laissez le temps aux ingrédients d'être bien mélangés.</li> <li>2 Augmentez la vitesse de mélange.</li> </ol>
Difficulté à fermer la tête du batteur avec des ingrédients dans le bol.	Des ingrédients durs, comme du chocolat au fond du bol empêchent la tête du batteur de se verrouiller.	Ajoutez les ingrédients une fois la tête du batteur abaissée.
Le batteur fonctionne en continu quand mélange (2) ou mélange (3) sont sélectionnés.	Couvercles des sorties mal installés.	Vérifiez que les couvercles de l'appareil sont bien installés.
La vitesse du moteur est limitée quand on ajoute des accessoires.	Bol chaud installé.	Retirez le bol ou laissez le bol refroidir en dessous de 60°C.

## accessoires optionnels disponibles

Si vous souhaitez acheter un accessoire qui n'était pas livré avec votre appareil, voir la rubrique service clientèle.

accessoire    code accessoire

### appareil à pâtes plates ① AT970A

Accessoires supplémentaires

- pour pâtes                    **AT971A** tagliatelle
- (non illustrés) à utiliser   **AT972A** tagliolini
- avec AT970A                **AT973A** trenette
- AT974A** spaghetti

**appareil à pâtes fraîches** ② L'appareil **AT910** est livré avec une matrice pour macaronis rigatis (12 matrices en option et un accessoire pour la fabrication de biscuits peuvent être installés)

**trancheuse et râpe** ③ **AT643** livrée avec 5 cônes

**passoire à fruits** ④ **AT644**

**hachoir alimentaire**

**multifonctions** ⑤ **AT950A** livré avec

- a grand adaptateur à saucisses
- b petit adaptateur à saucisses
- c adaptateur à kebbés

**moulin à céréales** ⑥ **AT941A**

**robot culinaire** ⑦ **AT640** livrée avec 3 grilles à émincer/râper et un couteau rotatif (les grilles a, b et c peuvent être achetées séparément)

**râpe éminceur pro** ⑧ **AT340**

**presse-agrumes** ⑨ **AT312**

**mixeur** ⑩ 1,5 l acrylique **AT337**, 1,5 l verre **AT338**, 1,5 l inox **AT339**

**mini éminceur/moulin** ⑪ **AT320A** livrée avec 4 pots en verre et 4 couvercles de rangement

**centrifugeuse en continu** ⑫ **AT641**

**passoire et tamis** ⑬ **AT930A**

**éplucheuse à**

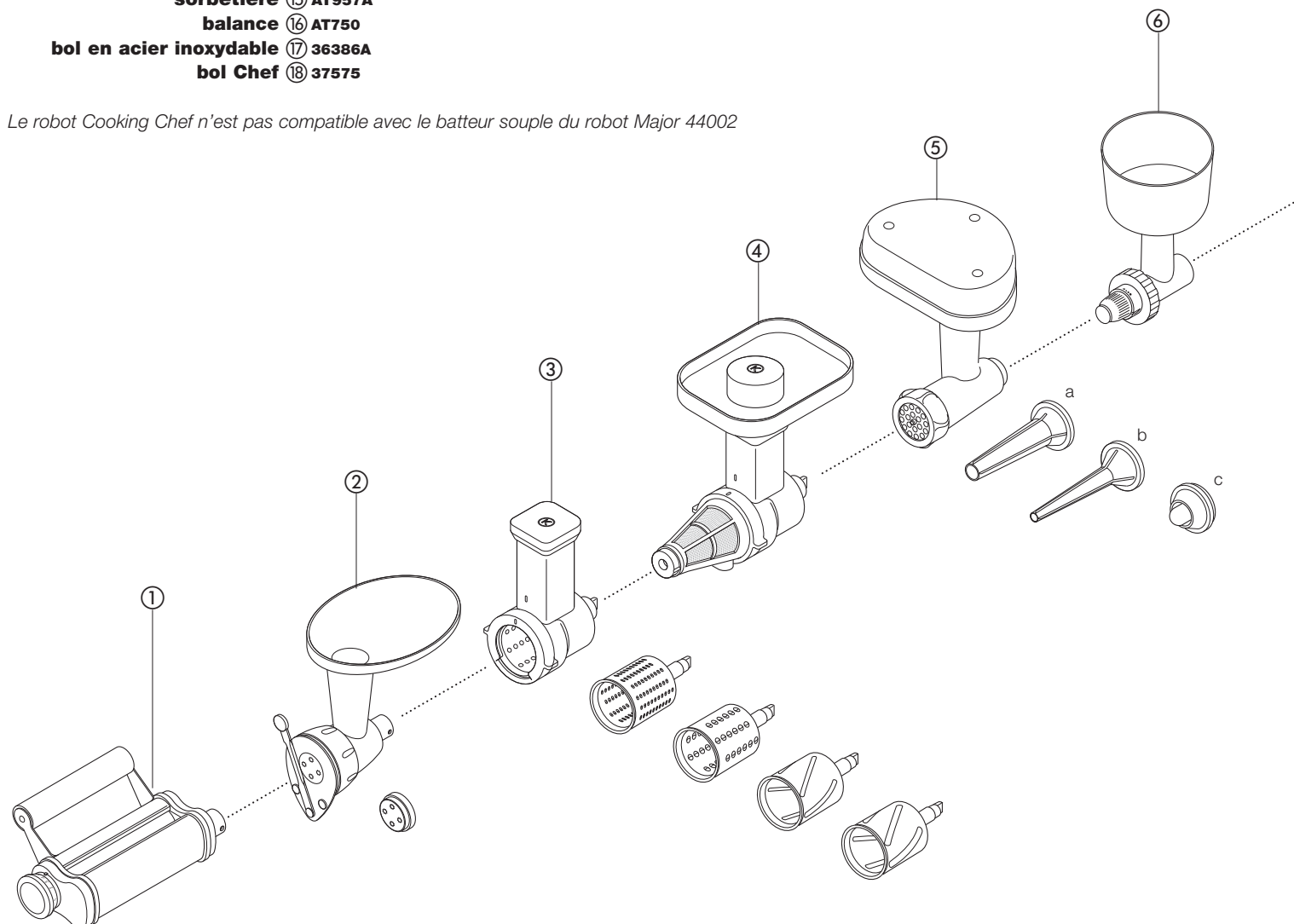
**pommes de terre** ⑭ **AT445**

**sorbetière** ⑮ **AT957A**

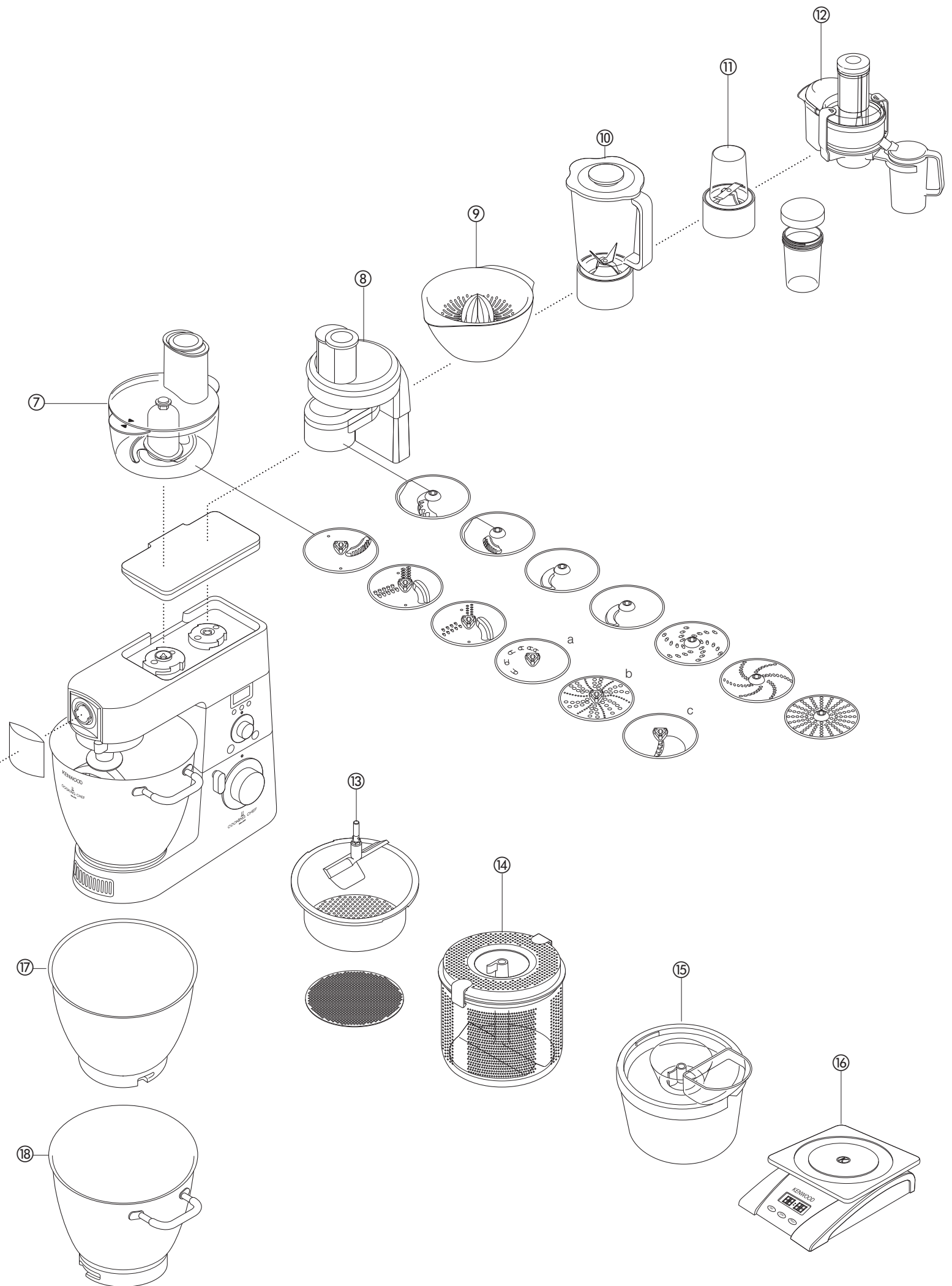
**balance** ⑯ **AT750**

**bol en acier inoxydable** ⑰ **36386A**

**bol Chef** ⑱ **37575**



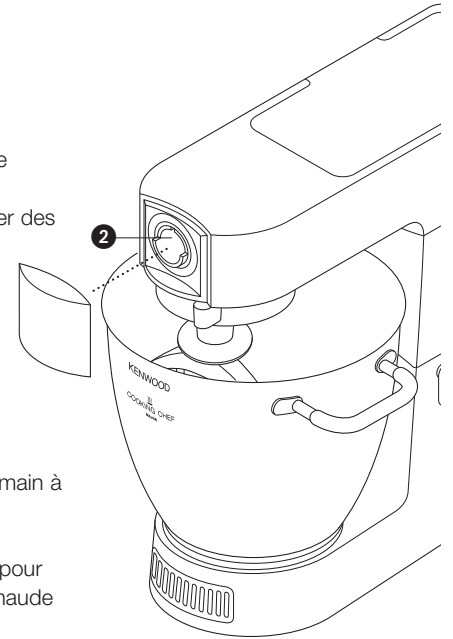
Le robot Cooking Chef n'est pas compatible avec le batteur souple du robot Major 44002



# nettoyage de l'appareil et service après-vente

## entretien et nettoyage

- Eteignez et débranchez toujours votre appareil avant de le nettoyer.
  - Un peu de graisse peut apparaître à l'**orifice 2** lors de la première utilisation. C'est normal, il vous suffit de l'essuyer.
  - Les surfaces en métal des capteurs de température peuvent montrer des signes d'usure lors d'une utilisation normale. Cela n'affecte pas les performances de l'appareil.
  - Ne laissez pas le batteur souple haute température installé dans le mixeur quand celui-ci n'est pas utilisé.
- robot, couvercles des sorties
- Essuyez avec un chiffon humide, puis séchez.
- batteur souple haute température
- N'utilisez jamais d'abrasifs et ne les plongez jamais dans l'eau.
  - Toujours retirer les volets après utilisation pour les nettoyer et les ranger : Faire glisser chacun des volets flexibles sur le bras en inox.
  - Pour nettoyer le bras en inox, retirer les volets flexibles et laver à la main à l'eau tiède savonneuse, puis sécher entièrement. Les volets flexibles doivent être nettoyés à la main à l'eau tiède savonneuse immédiatement après usage. Utilisez la brosse fournie pour nettoyer l'**INTÉRIEUR** de chaque volet. Rincer les volets à l'eau chaude et sécher entièrement.
  - Pour remettre en place les volets du batteur souple, lubrifier les bras en inox du batteur avec un peu d'huile de cuisine. Faire glisser les volets flexibles sur le bras en inox. Assurez-vous que chaque volet couvre toute la longueur du bras et dépasse au bout. Répéter le processus pour le second volet.  
Remarque : Cet accessoire ne doit s'utiliser qu'avec les deux volets attachés.
- bol, accessoires, couvercle anti-projections
- Lavez à la main puis essuyez, ou lavez en lave-vaisselle.
  - N'utilisez jamais de brosse métallique, de paille de fer ou de chlore pour nettoyer votre bol en inox. Utilisez du vinaigre pour enlever le calcaire.
  - Si des ingrédients sont restés collés ou brûlés au fond, enlevez le maximum à l'aide de la spatule fournie. Remplissez le bol d'eau chaude savonneuse et laissez tremper. Retirez les dépôts récalcitrants à l'aide d'une brosse en nylon.
  - Toute décoloration du bol n'affecte pas sa performance.
- orifice d'écoulement
- Vérifiez que cet endroit n'est pas obstrué par des déchets. Si nécessaire, nettoyez-le avec un goupillon ou un coton-tige.
- capteurs de température
- Essuyez avec un chiffon humide, puis séchez minutieusement. N'utilisez jamais d'abrasifs ou d'instruments pointus pour nettoyer les capteurs.



## service après-vente

- Si le cordon est endommagé, il doit être remplacé, pour des raisons de sécurité, par Kenwood ou par un réparateur agréé Kenwood.  
Si vous avez besoin d'aide concernant :
  - l'utilisation de votre appareil
  - l'entretien ou les réparationsContactez le magasin où vous avez acheté votre appareil.
- Conçu et développé par Kenwood au Royaume-Uni.
- Fabriqué en Chine.



**AVERTISSEMENTS POUR L'ÉLIMINATION CORRECTE DU  
PRODUIT AUX TERMES DE LA DIRECTIVE EUROPÉENNE  
2002/96/EC.**

Au terme de son utilisation, le produit ne doit pas être éliminé avec les déchets urbains.

Le produit doit être remis à l'un des centres de collecte sélective prévus par l'administration communale ou auprès des revendeurs assurant ce service.

Éliminer séparément un appareil électroménager permet d'éviter les retombées négatives pour l'environnement et la santé dérivant d'une élimination incorrecte, et permet de récupérer les matériaux qui le composent dans le but d'une économie importante en termes d'énergie et de ressources. Pour rappeler l'obligation d'éliminer séparément les appareils électroménagers, le produit porte le symbole d'un caisson à ordures barré.

# recettes

Voir points importants pour la fabrication du pain en page 48.

## **Pain blanc** *pâte levée*

- ingrédients
- 1,3 kg de farine
  - 15 ml (3 cc) sel
  - 25 g de levure fraîche (levure de boulanger) ou 15 g/20 ml de levure sèche + 5 ml (1 cc) de sucre
  - 750 ml d'eau chaude à 40°C. Utilisez un thermomètre ou ajoutez 250 ml d'eau bouillante à 500 ml d'eau froide.
  - 25 g de saindoux
- méthode
- 1 **levure sèche** (à reconstituer) : versez l'eau chaude dans le bol. Puis ajoutez la levure et le sucre et laissez reposer pendant environ 10 minutes jusqu'à ce que le mélange obtenu soit mousseux.  
**levure fraîche** : émietter dans la farine.  
**autres types de levure** : reportez-vous aux instructions du fabricant.
  - 2 Versez le liquide dans le bol. Puis ajoutez la farine (avec la levure fraîche le cas échéant), le sel et le saindoux.
  - 3 Travaillez à vitesse minimum pendant 45 à 60 secondes, puis passez à la vitesse 1, ajoutant de la farine si nécessaire, jusqu'à ce qu'une pâte soit formée.
  - 4 Pétrir pendant encore 3 à 4 minutes à vitesse 1 jusqu'à ce que la pâte soit lisse et élastique et laissez les côtés du bol propres.
  - 5 Versez la pâte dans un moule en polyéthylène préalablement beurré ou dans un bol et recouvrez d'un torchon. Laissez reposer dans un endroit chaud jusqu'à ce que la pâte ait doublé de volume.
  - 6 Retraavaillez pendant 2 minutes à vitesse 1.
  - 7 Remplissez à moitié quatre moules de 450 g préalablement beurrés ou roulez la pâte en petits pains. Recouvrez d'un torchon et laissez reposer dans un endroit chaud jusqu'à ce que la pâte ait doublé de volume.
  - 8 Faites cuire à 230°C/Thermostat 8 pendant 30 à 35 minutes *pour les miches* ou 10 à 15 minutes *pour les petits pains*.
- Lorsque le pain est cuit, il doit sonner creux quand on le tapote sur sa base.

## **pain blanc** *pâte levée sucrée*

- ingrédients
- 2,6 kg de farine ordinaire
  - 1,3 litre de lait
  - 300 g de sucre
  - 450 g de margarine
  - 100 g de levure fraîche ou 50 g de levure sèche
  - 6 œufs battus
  - 5 pincées de sel
- méthode
- 1 Fondre la margarine dans le lait et porter à 40°C.
  - 2 **levure sèche** (à reconstituer) : Ajoutez la levure et le sucre au lait et laissez reposer pendant environ 10 minutes jusqu'à ce que le mélange obtenu soit mousseux.  
**levure fraîche** : émietter dans la farine et ajouter le sucre.  
**autres types de levure** : reportez-vous aux instructions du fabricant.
  - 3 Versez le lait dans le bol. Ajoutez les œufs battus et 2 kg de farine.
  - 4 Mélangez à la vitesse minimum pendant une minute puis à la vitesse 1 pendant une minute supplémentaire. Raclez la pâte.
  - 5 Ajoutez le reste de la farine et mélangez le tout à la vitesse minimum pendant une minute, puis à la vitesse 1 pendant 2 à 3 jusqu'à ce que le mélange soit bien homogène.
  - 6 Remplissez à moitié des moules de 450 g préalablement beurrés ou roulez la pâte en petits pains. Recouvrez d'un torchon et laissez reposer dans un endroit chaud jusqu'à ce que la pâte ait doublé de volume.
  - 7 Faites cuire à 200°C/Thermostat 6 pendant 20 à 25 minutes *pour les miches* ou 15 minutes *pour les petits pains*.
  - 8 Lorsque le pain est cuit, il doit sonner creux quand on le tapote sur sa base.
- Pour environ 10 miches.

## recettes *suite*

### **gâteau aux fraises et aux abricots**

- ingrédients : gâteau type génoise
- 3 œufs
  - 75 g de sucre en poudre
  - 75 g de farine ordinaire
- garniture et décoration
- 150 ml de crème fraîche épaisse
  - Sucre selon votre goût
  - 225 g de fraises
  - 225 g d'abricots
- méthode
- 1 Coupez les abricots en deux et retirez les noyaux. Faites-les cuire à petit feu dans très peu d'eau, en ajoutant du sucre selon votre goût, jusqu'à ce qu'ils soient moelleux.
  - 2 Lavez et coupez les fraises en deux.
  - 3 Pour la génoise, battez les œufs et le sucre à la vitesse maximum, jusqu'à ce que le mélange soit de couleur pâle et épais.
  - 4 Retirez le bol et le fouet. Incorporez la farine à la main à l'aide d'une grande cuillère métallique – procédez délicatement pour préserver la légèreté de la génoise.
  - 5 Mettez le mélange obtenu dans deux moules à manqué de 18 cm préalablement beurrés.
  - 6 Faites cuire à 180°C/Thermostat 4 pendant environ 20 minutes jusqu'à ce que le gâteau soit de consistance ferme et élastique lorsque vous le touchez légèrement.
  - 7 Démoulez le gâteau et laissez-le refroidir sur une grille.
  - 8 Fouettez la crème à la vitesse maximale jusqu'à ce qu'elle prenne une consistance ferme. Sucrez selon votre goût.
  - 9 Coupez grossièrement les abricots et un tiers des fraises puis incorporez-les lentement dans la moitié de la crème.
  - 10 Etalez cette préparation sur l'un des biscuits et placez l'autre au-dessus.
  - 11 Recouvrez le gâteau avec le reste de crème et décorez avec les fraises restantes.

### **meringues**

- ingrédients
- 4 blancs d'œufs
  - 250 g de sucre glace, tamisé
  - Recouvrez votre plaque de four de papier de cuisson non collant
- méthode
- 1 Battez les blancs d'œufs et le sucre à la vitesse maximum pendant environ 10 minutes jusqu'à ce que le mélange fasse des pics à la surface quand vous en retirez le fouet.
  - 2 A l'aide d'une cuillère, déposez le mélange sur la plaque (ou utilisez un sac à douille en étoile de 2,5 cm).
  - 3 Faites cuire à 110°C/Thermostat 1/4 pendant environ 4 à 5 heures jusqu'à ce que les meringues soient fermes et croustillantes. Si elles commencent à brunir, laissez la porte du four légèrement entrouverte.
- Conservez les meringues dans une boîte hermétique.

### **pâte brisée**

- ingrédients
- 450 g de farine tamisée avec du sel
  - 5 ml (1cc) de sel
  - 225 g de matière grasse (mélange de saindoux et de margarine directement sorti du réfrigérateur)
  - Environ 80 ml d'eau (4 cs)
  - Ne mélangez pas pendant trop longtemps
- astuce
- 1 Mettez la farine dans le bol. Découpez la matière grasse en morceaux grossiers et ajoutez-la à la farine.
- méthode
- 2 Avec le batteur K en inox, mélangez à vitesse 1 jusqu'à ce que le mélange ressemble à des miettes de pain. Arrêtez avant d'obtenir une apparence grasse.
  - 3 Ajoutez l'eau et mélangez à vitesse minimum. Arrêtez dès que l'eau est incorporée au mélange.
  - 4 Faites cuire à 200°C/Thermostat 6, selon la garniture.

### **marinade au piment**

- ingrédients
- 200g de miel liquide froid (réfrigéré pendant la nuit)
  - 1 piment vert (entier)
  - 5ml (1 cuiller à café) de beurre de cacahuètes
  - sel, poivre
- méthode
- 1 Placez tous les ingrédients dans le mini mixeur/moulin.
  - 2 Attachez l'accessoire au mixeur et laissez les ingrédients se répandre autour de la lame.
  - 3 Appuyez sur Pulse pendant 10 secondes.
  - 4 Utilisez la marinade comme vous le souhaitez.



HEAD OFFICE: Kenwood Limited, 1-3 Kenwood Business Park, New Lane, Havant, Hampshire PO9 2NH

[kenwoodworld.com](http://kenwoodworld.com)

**KENWOOD**

CREATE MORE